

Cadreur LED Mini Twinled

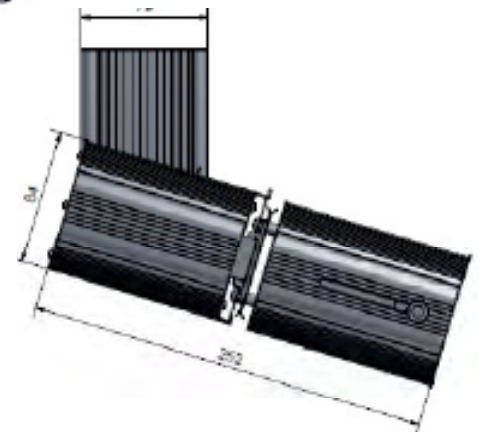
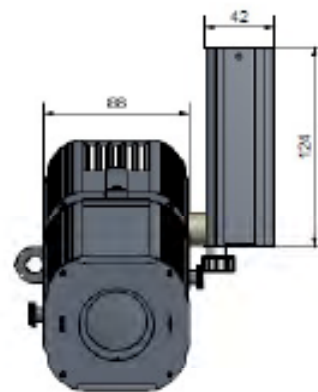
• **Projecteur 30 W**

Le projecteur Mini Twinled est discret visuellement, facile à manipuler et à entretenir. Son dispositif de refroidissement est totalement silencieux. La netteté des 4 couteaux permet de faire une découpe parfaite des objets exposés. Pouvant être fixé sur rail 3 allumages ou sur structure tubulaire, il s'adapte à tous les lieux. Un potentiomètre rotatif permet d'ajuster le niveau lumineux du projecteur en fonction des besoins. Une version pilotable en DMX512 est disponible en option. Finition noire, blanche ou grise. Luminosité équivalente à une lampe 75 W halogène (mesure indicative non contractuelle).

Caractéristiques : le projecteur est livré avec un câble d'alimentation (3 x 0,75 mm²) de longueur 0,5 m (fiche d'alimentation non fournie) et un jeu de 4 couteaux droits. Molette permettant de bloquer le projecteur dans la position souhaitée. Réglage de l'angle du zoom et de la netteté par deux molettes situées de part et d'autre du projecteur. Taille réduite pour une installation en tous lieux. Zoom 16°/35°, rotation sur 360°. Optique de qualité permettant une grande netteté des couteaux. **IRC > 90**. Poids : 1,36 kg.

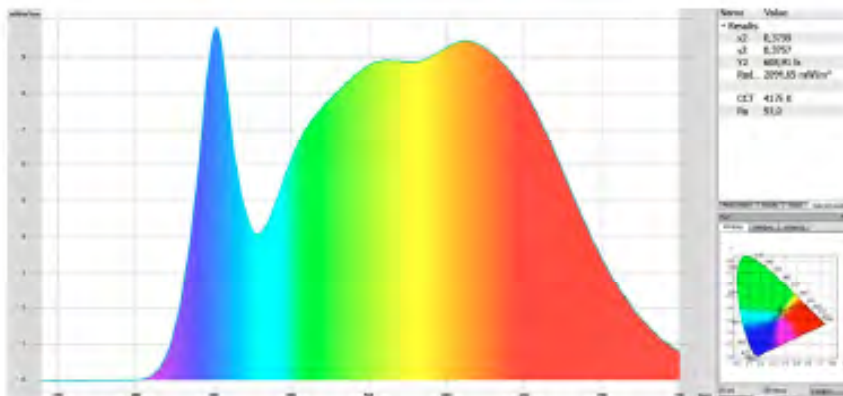
Lampes en sus : lampe puissance 30 W disponible en une température de couleur (4 000 K) et en deux ouvertures : 16°, et 35°.

En options : porte gobo, fiche mâle montée sur câble, adaptateur rail 3 allumages



2700°K	IRC
3000°K	90
4000°K	

Photométrie version 4 000 K



16°

m	1	3	5
Lux	6420	560	200
m Ø	0,29	1,02	1,73

35°

m	1	3	5
Lux	3350	370	125
m Ø	0,64	2	3,18